

Model  
**CHEFTOP MIND.Maps™ PLUS  
COUNTERTOP**

- Konvektomat
- Electrický
- 7 nádob GN 1/1
- Levý pant (otevírání vpravo)
- 9,5" dotykový ovládací panel



## STANDARDNÍ VARNÉ FUNKCE

### Manuální režimy vaření

- **Teplota:** 35 °C – 260 °C
- Až 9 varných kroků
- **CLIMA.Control:** vlhkost nebo suchý vzduch nastaven na 10%
- Vaření se sondou jádra Delta T
- **MULTI.Point** vícebodová sonda jádra
- Sonda jádra SOUS-VIDE

### Programs

- **1000+** Programs
- **CHEFUNOX:** vyberte si z knihovny co chcete vařit, konvektomat automaticky nastaví veškeré parametry
- **MULTI.TIME:** spravuje více jak 10 časovačů pro přípravu různých produktů současně
- **MISE.EN.PLACE:** synchronizuje čas vložení různých surovin pro současný výdej pokrmů
- **MIND.Maps™:** nakreslete přímo na displeji křivku varných procesů
- **READY.COOK:** nastavení je připraveno k rychlému spuštění

## STANDARDNÍ TECHNICKÉ VLASTNOSTI

- **ROTOR.Klean™:** automatický mycí systém
- Automatické mytí za krytem ventilátoru
- Varná komora z vysoce odolné nerezové oceli AISI 304 ad s obými rohy
- Trojitě sklo
- Osvětlení varné komory LED světlem zabudovaným ve dveřích
- Nerezové vsuvy se systémem proti překlopení
- Odkapová miska s nepřetržitým odvodem kondenzátu i při otevřených dveřích
- Systém více 4 rychlostních ventilátorů a vysoce výkonných kruhových topných těles
- Integrovaný zásobník čistícího prostředku DET&Rinse™
- Vestavěný Wi-Fi modul
- **Wi-Fi / USB data:** stáhnout / nahrát data HACCP
- **Wi-Fi / USB data:** stáhnout / nahrát programy

## POPIS

Technologicky vyspělý konvektomat pro vaření v gastronomii (dehydratace, vaření v páře, vaření za nízké teploty, vaření pomocí sous vide, pečení, grilování, smažení, regenerace a regenerace talířů) a pro čerstvé nebo zmrazené produkty díky technologiím Unox Intensive Cooking and Intelligence Performance které zaručují dokonalé výsledky a opakovatelnost pro jakoukoli velikost zátěže. Automatické řízení procesů vaření (CHEFUNOX) pro dokonalé výsledky i bez vyškoleného personálu.

## POKROČINÉ A AUTOMATICKÉ NASTAVENÍ VARNÝCH PROCESŮ

### Unox Intelligent Performance

- **ADAPTIVE.Cooking™:** automaticky upraví nastavené parametry tak, aby bylo vždy dosaženo dokonalých výsledků
- **CLIMALUX™:** celková regulace vlhkosti uvnitř varné komory
- **SMART.Preheating:** automaticky nastaví teplotu a dobu předehřátí
- **自动温和升温:** řídí nárůst teploty tak, aby byla delikátnější
- **SENSE.Klean:** kalkuluje stupeň nečistoty uvnitř komory a doporučí nejvhodnější automatický mycí program

### Unox Intensive Cooking

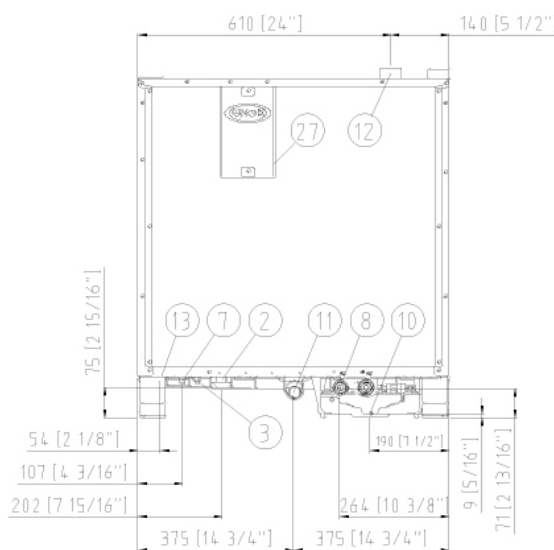
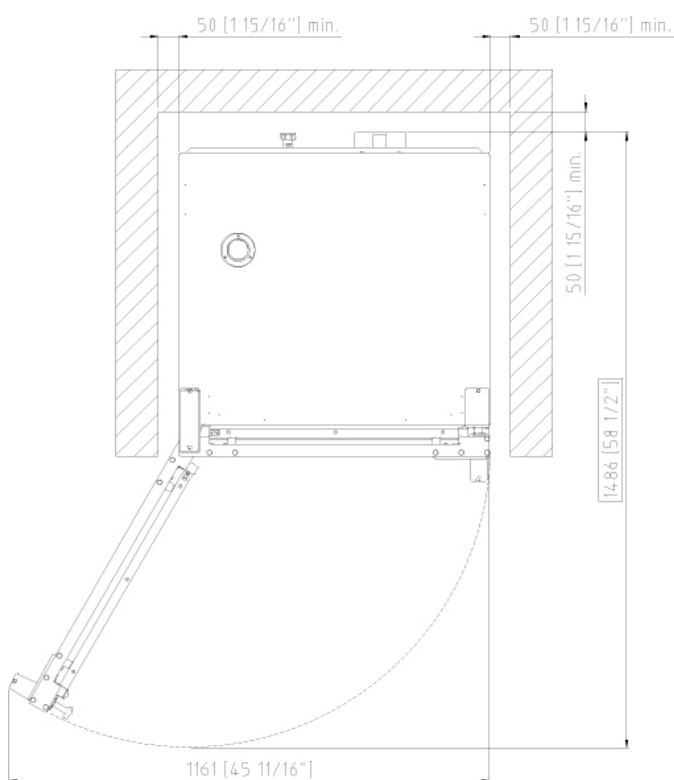
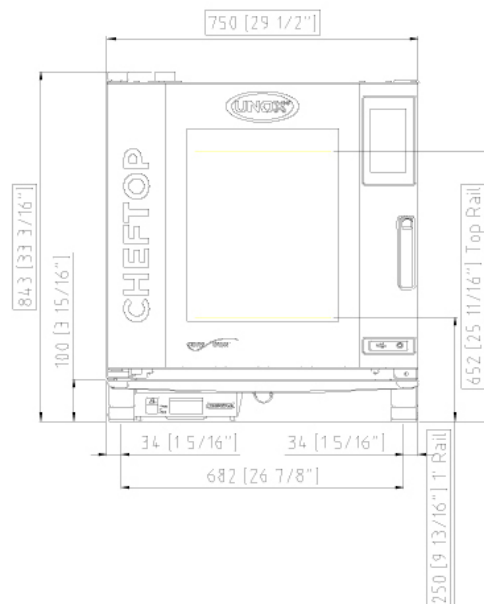
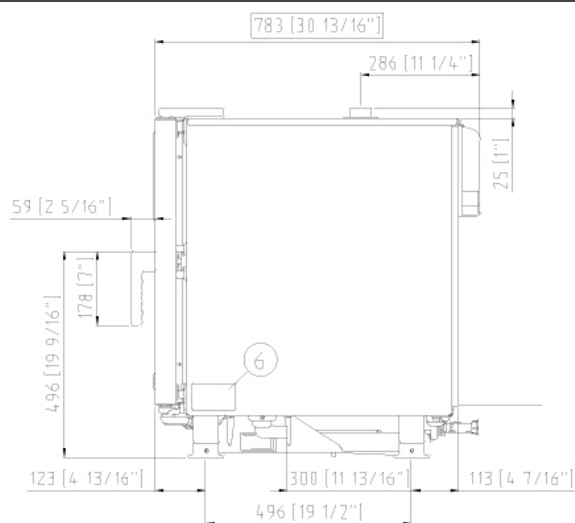
- **DRY.Maxi™:** rychlé odvětrání vlhkosti z varné komory
- **STEAM.Maxi™:** produkce vlhkosti páry
- **AIR.Maxi™:** řízení ventilátorů s auto-reverzní a pulzní funkcí
- **PRESSURE.Steam:** zvyšuje produkci a teplotu páry

### Data Driven Cooking

- Řiďte a sledujte provozní podmínky konvektomatů a pecí v reálném čase, vytvářejte a sdílejte nové recepty. Umělá inteligence transformuje údaje o spotřebě na užitečné informace, aby se zvýšil váš denní zisk. Vytvářejte, porozumějte, zlepšujte

## APP & WEBOVÉ SLUŽBY

- Data Driven Cooking app & webapp
- Top Training app
- Combi guru app



## ROZMĚRY A HMOTNOST

Šířka	750 mm
Hloubka	783 mm
Výška	842 mm
Čistá hmotnost	85 kg
Rozteč vsuvů	67 mm

## PŘÍPOJNÉ BODY

2	Napájecí svorkovnice	10	Připojení Rotor.KLEAN™
3	Unipotenční terminál	11	Odtoková trubka
6	Štítek s technickými údaji	12	Odtahový komín pro horké výpary
7	Bezpečnostní termostat	13	Připojení příslušenství
8	3/4" závit přívodu plynu	27	Výstup chlazení

# XEVC-0711-EPRM

## ELEKTRICKÉ NAPÁJEN

### STANDARD

Napětí	380-415 V
Fáze	3PH+N+PE
Frekvence	50-60 Hz
Celkový výkon	11.7 kW
Maximální odběr proudu (ampere)	15 A
Požadovaná velikost jističe*	20 A
Požadavek na napájecí kabel	H07RN-F 5G 2.5 mm <sup>2</sup>
Průměr kabelu	16 mm
Zástrčka	NENÍ ZAHRNUTO

### MOŽNOST A

Napětí	220-240 V
Fáze	3PH+PE
Frekvence	50-60 Hz
Celkový výkon	11.7 kW
Maximální odběr proudu (ampere)	26 A
Požadovaná velikost jističe*	32 A
Požadavek na napájecí kabel	H07RN-F 4G 2,5 mm <sup>2</sup>
Průměr kabelu	16 mm
Zástrčka	NENÍ ZAHRNUTO

## PŘIPOJENÍ VODY

POUŽITÍM VODY, KTERÁ NESPLŇUJE MINIMÁLNÍ NORMY KVALITY VODY UNOXU ZTRÁCÍTE ZÁRUKU.

Je odpovědností kupujícího zajistit, aby voda přiváděná do zařízení byla v souladu se specifikacemi uvedenými v sekci "připojení vody".

Tlak v potrubí	Prívod pitné vody: 3/4 "NPT", tlak v potrubí: 21 až 87 psi; 1,5 až 6 Bar (29 psi; 2 Bar recommended)
----------------	--

### Specifikace vstupní vody

Volný chlor	≤ 0.1 ppm
Chloramin	≤ 0.1 ppm
pH	7 - 8.5
TDS	≤ 125 ppm
Elektrická vodivost	≤ 1000 μS/cm

### Parní okruh: specifikace vstupní vody

Celková tvrdost (TH)	≤ 8 °dH (142 ppm)
Chloridy	≤ 25 ppm

Aby se zabránilo tvorbě vodního kamene, musí mít vstupní voda celkovou tvrdost ≤ 8 ° dH (142 ppm).

### Čistící okruh: specifikace vstupní vody

Celková tvrdost (TH)	≤ 30 °dH (534 ppm)
Chloridy	≤ 120 ppm

## PŘÍSLUŠENSTVÍ

- **DET&Rinse™ PLUS:** Leštící čistící prostředek zaručuje maximální úroveň čistoty, nižší spotřebu a dlouhou životnost konvektomatu
- **DET&Rinse™ ECO:** čistící prostředek pro každodenní mytí, který nezatěžuje životní prostředí
- **Kondenzační digestoř:** kondenzační digestoř
- **Ventless digestoř s aktivním uhlíkovým filtrem:** kondenzační digestoř s aktivním uhlíkovým filtrem
- **Cooking Essentials:** speciální gastronádoby
- **Systém QUICK.Load** a zavážecích vozíků
- **PURE:** filtrační systém UNOX.Pure snižuje uhlíkatou tvrdost vody, čímž se zabrání usazování vodního kamene uvnitř varné komory
- **PURE-RO:** systém filtrace vody inverzní osmózou zaručuje kompletní demineralizaci vody
- Sada pro ethernet připojení
- **HYPER.Smoker** smoker na dřevěnou štěpku a piliny, které udí uvnitř varné komory bez dodatečného elektrického napájení

## POŽADAVKY PRO INSTALACI

Instalace zařízení musí podléhat všem místním elektrickým normám, zejména pokud jde o minimální průřez vodičů potřebný pro připojení k el. síti, vodovodní a ventilační připojení.

V případě plynových zařízení musí být provedena analýza splodin a výparů.

Zaregistrujte se pro přístup k datům a specifikacím produktu  
[infonet.unox.com](http://infonet.unox.com)

